

HTFS 3/E

Speaker stands

User Guide
Bedienungsanleitung
Manuel d'utilisation
Manual del usuario
Handleiding
Manuale di istruzioni
Bruksanvisning
Käyttäjän ohjekirja
Руководство пользователя



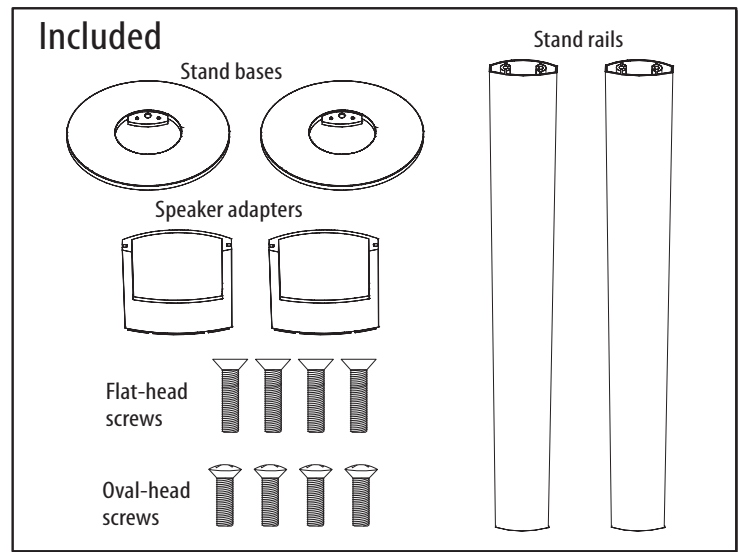
harman/kardon®
Designed to Entertain.™

HTFS 3/E

Speaker stands

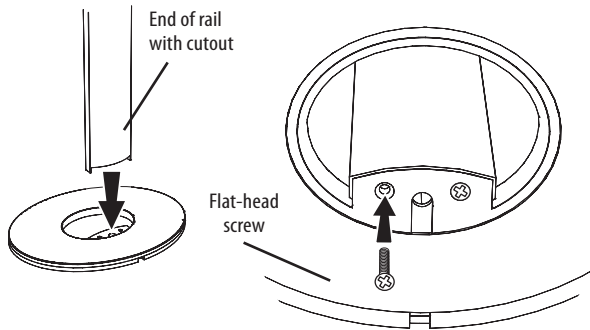
ASSEMBLY INSTRUCTIONS

Note: HTFS 3/E stands are for use with HKTS 20, HKTS 30, HKTS 60 and HKTS 200 satellite speakers (not included)

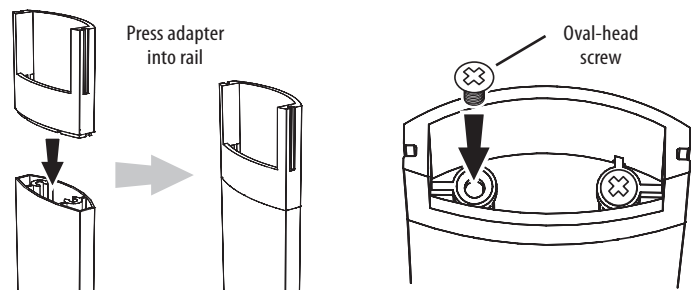


ASSEMBLY

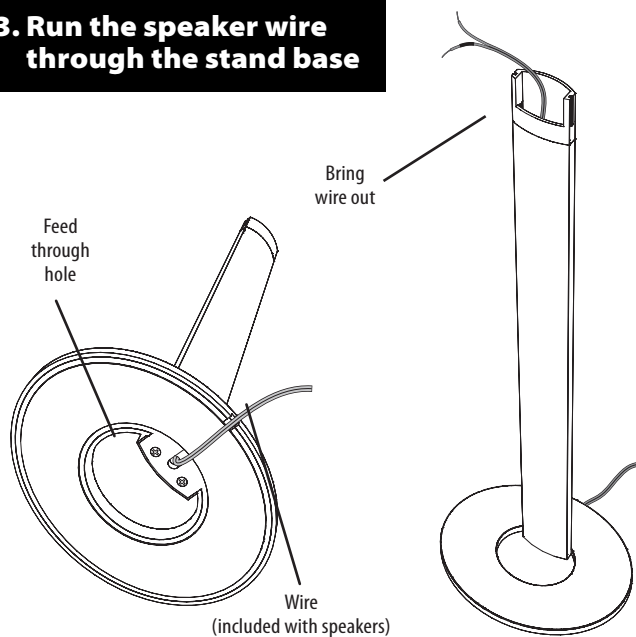
1. Attach a stand rail to a stand base



2. Attach a speaker adapter to the stand rail

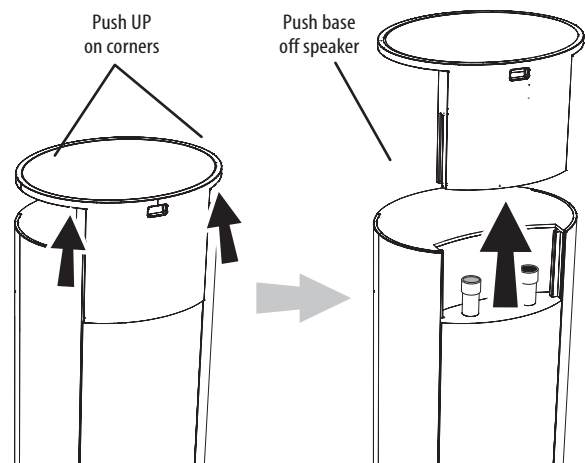


3. Run the speaker wire through the stand base



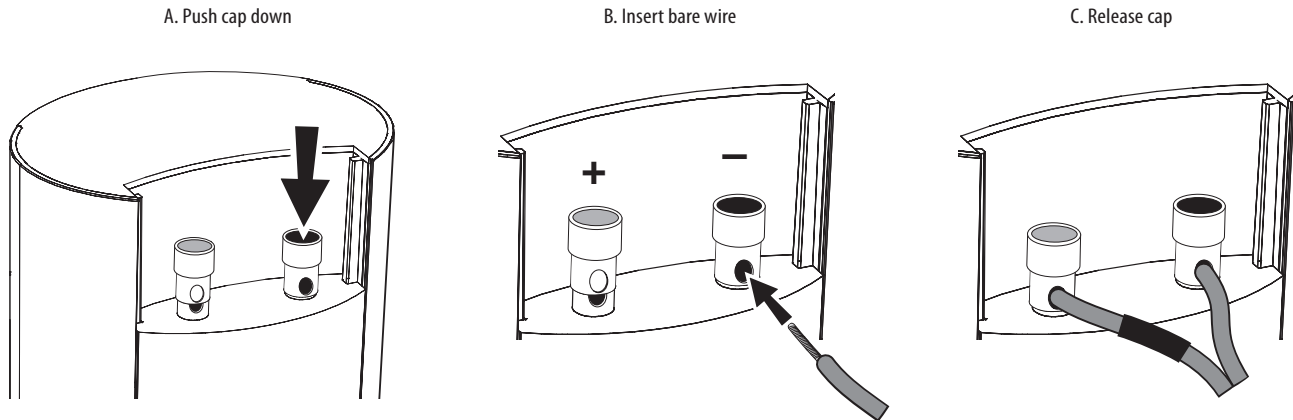
4. Remove the speaker's base

HKTS 20 / HKTS 30 / HKTS 60 / HKTS 200 Speakers

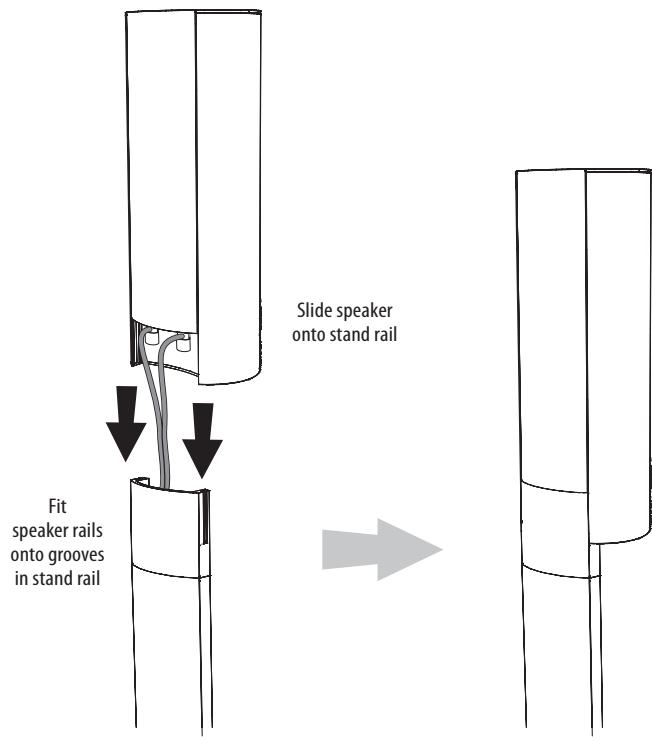


5. Connect the speaker wire to the speaker

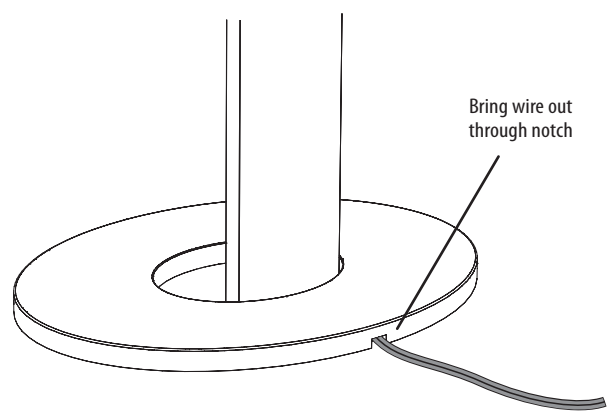
HKTS 20 / HKTS 30 / HKTS 60 / HKTS 200 Speakers



6. Attach the speaker to the stand rail



7. Bring the speaker wire out of the base



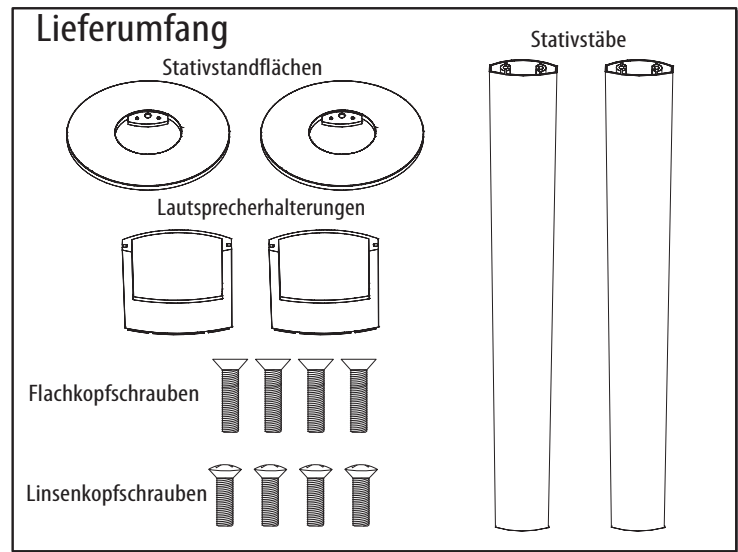
Features, specifications and appearance are subject to change without notice.
Harman Kardon is a trademark of Harman International Industries, Incorporated, registered in the United States and/or other countries. Designed to Entertain is a trademark of Harman International Industries, Incorporated.
H Harman International
©2009 Harman International Industries, Incorporated. All rights reserved.

HTFS 3/E

Lautsprecherstative

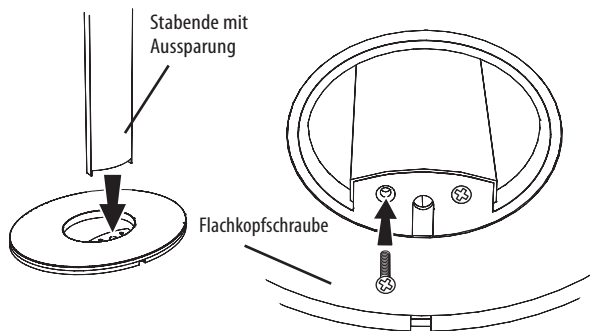
MONTAGEANLEITUNG

Hinweis: HTFS 3/E-Stative sind für die Verwendung mit den Satellitenlautsprechern HKTS 20, HKTS 30, HKTS 60 und HKTS 200 (nicht im Lieferumfang enthalten) vorgesehen.

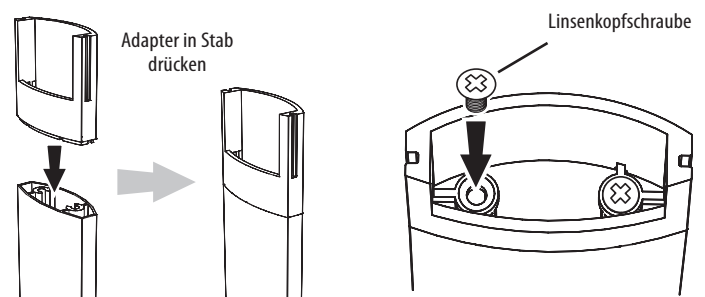


ZUSAMMENBAU

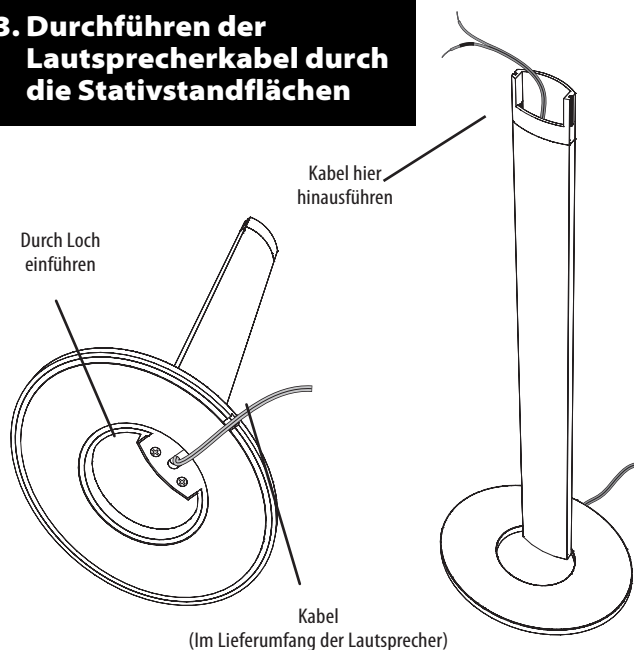
1. Befestigen der Stativstäbe an den Standflächen



2. Befestigen der Lautsprecherhalterungen an den Stativstäben

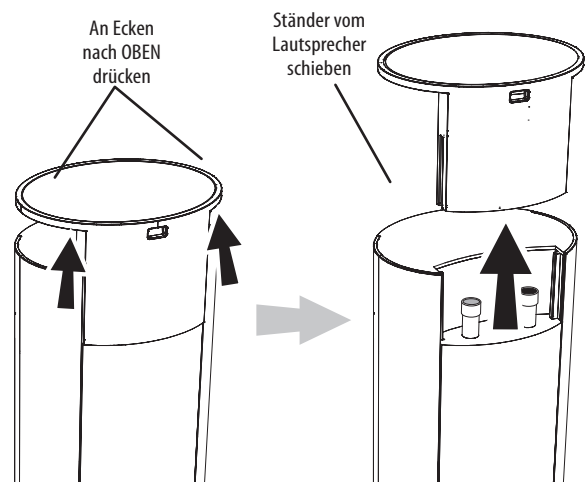


3. Durchführen der Lautsprecherkabel durch die Stativstandflächen



4. Entfernen der Lautsprecherständer

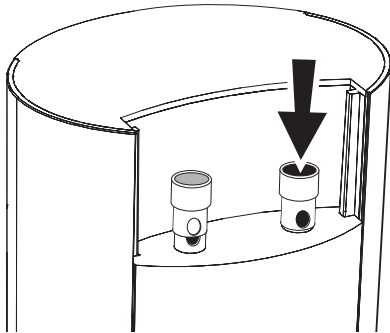
Lautsprecher HKTS 20 / HKTS 30 / HKTS 60 / HKTS 200



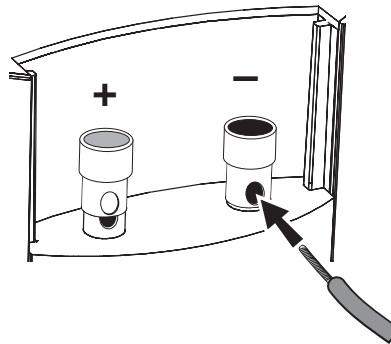
5. Anschließen der Lautsprecherkabel an die Lautsprecher

Lautsprecher HKTS 20 / HKTS 30 / HKTS 60 / HKTS 200

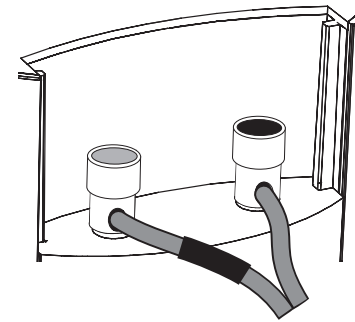
A. Klemme zusammendrücken, um Kabelöffnung zu öffnen



B. Blanken Draht in Öffnung einführen

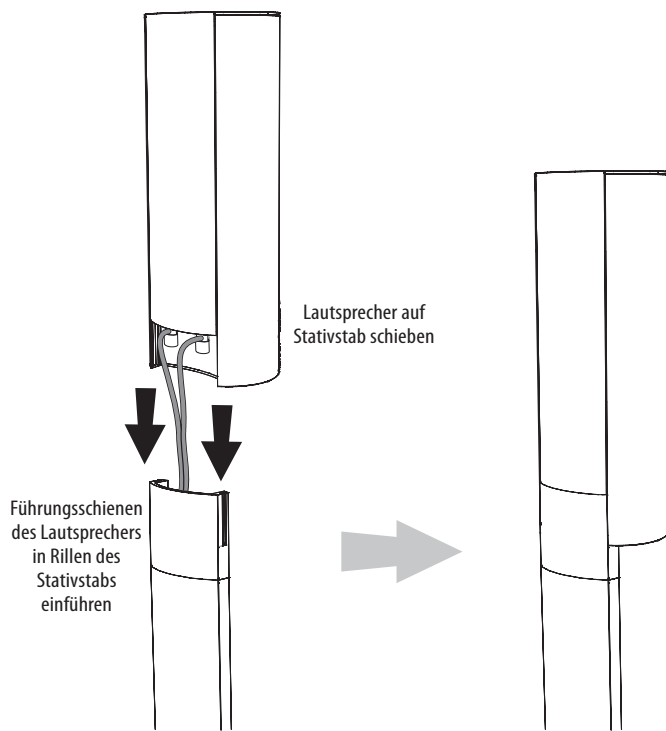


C. Klemme loslassen, um Draht festzuklemmen

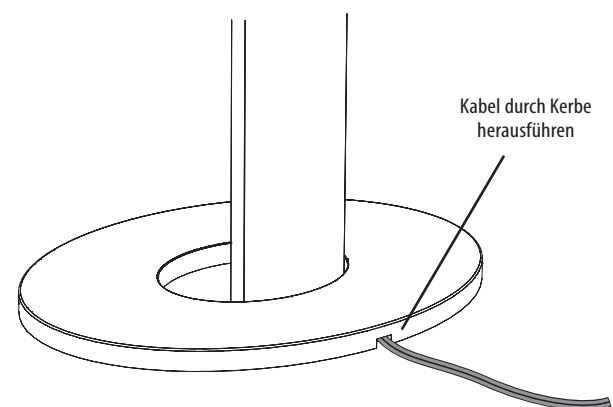


DEUTSCH

6. Befestigen der Lautsprecher an den Stativstäben



7. Herausführen der Lautsprecherkabel aus der Standfläche



Technische Änderungen und Designänderungen vorbehalten.

Harman Kardon ist eine Marke von Harman International Industries, Incorporated, eingetragen in den USA und/oder anderen Ländern. Designed to Entertain ist eine Marke von Harman International Industries, Incorporated.

H Harman International

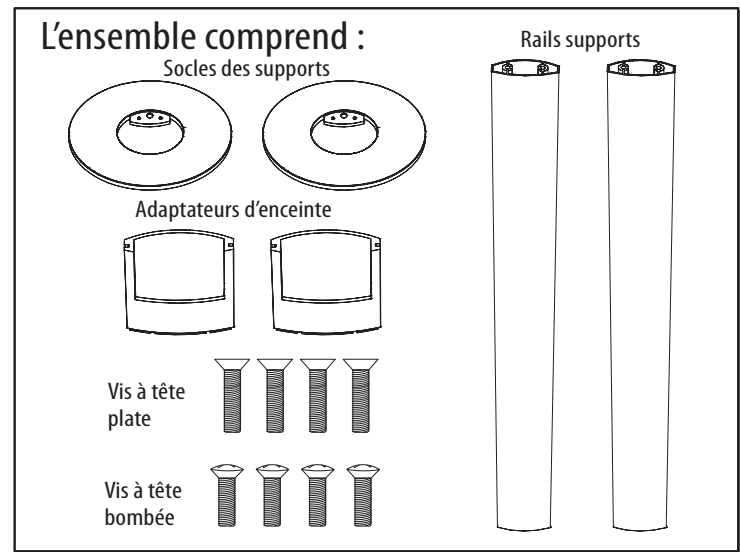
©2009 Harman International Industries, Incorporated. Alle Rechte vorbehalten.

HTFS 3/E

Supports d'enceinte

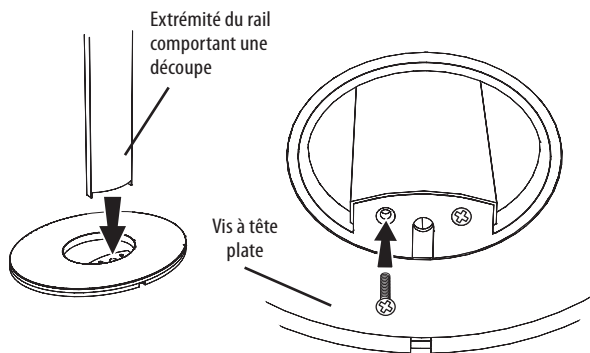
INSTRUCTIONS D'ASSEMBLAGE

Remarque : Les supports HTFS 3/E s'utilisent avec les enceintes satellites HKTS 20, HKTS 30, HKTS 60 et HKTS 200 (non fournies).

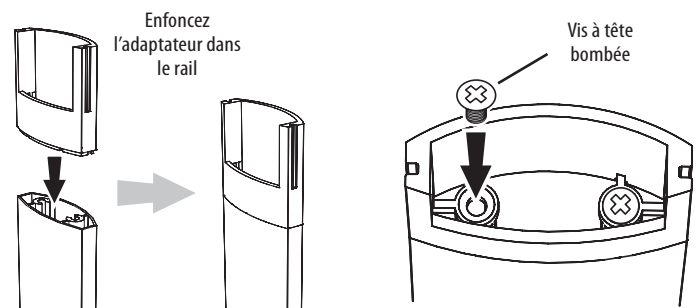


MONTAGE

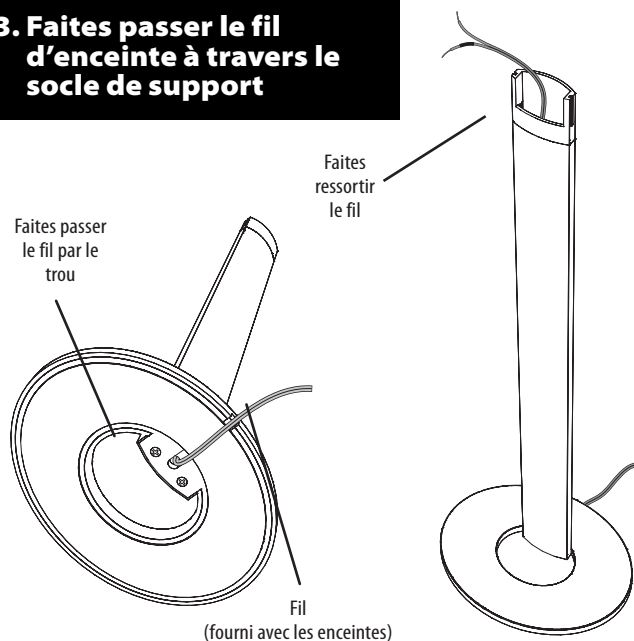
1. Fixez un rail support sur un socle de support



2. Fixez un adaptateur d'enceinte sur le rail support

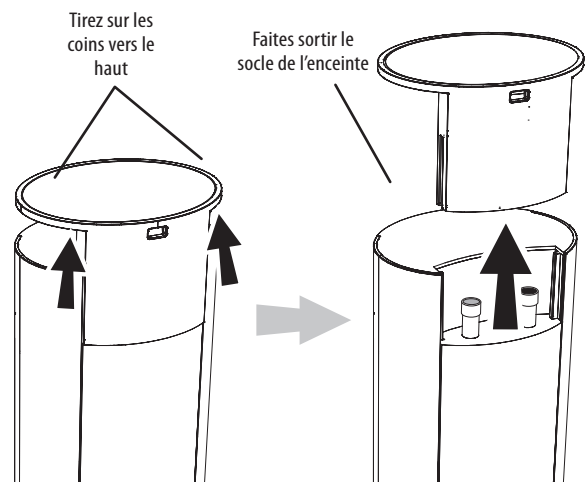


3. Faites passer le fil d'enceinte à travers le socle de support



4. Retirez le socle de l'enceinte

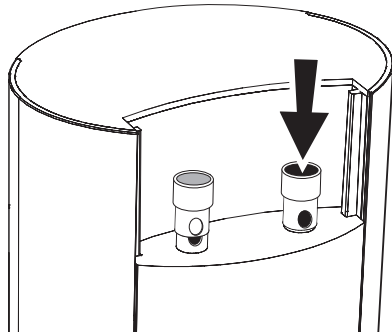
Pour enceintes HKTS 20 / HKTS 30 / HKTS 60 / HKTS 200



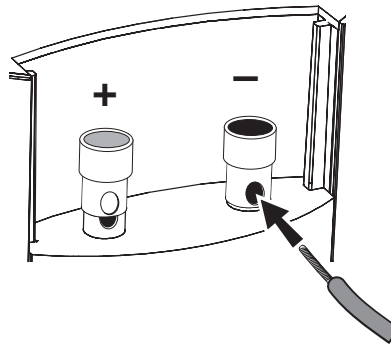
5. Branchez le fil d'enceinte sur l'enceinte

Pour enceintes HKTS 20 / HKTS 30 / HKTS 60 / HKTS 200

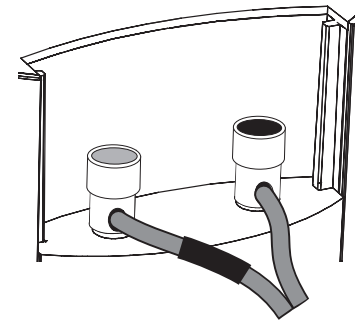
A. Appuyez sur la borne vers le bas pour ouvrir l'orifice



B. Insérez l'extrémité dénudée du fil dans l'orifice

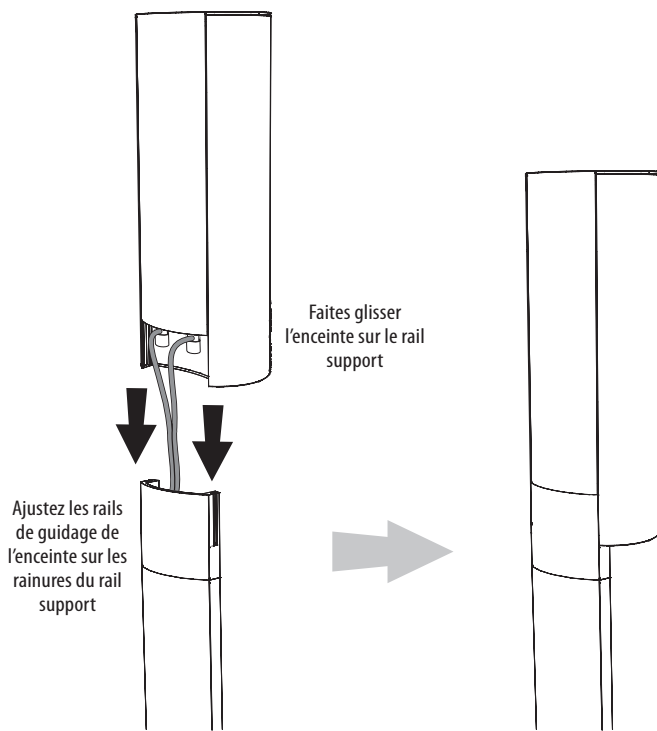


C. Relâchez la borne pour maintenir le fil

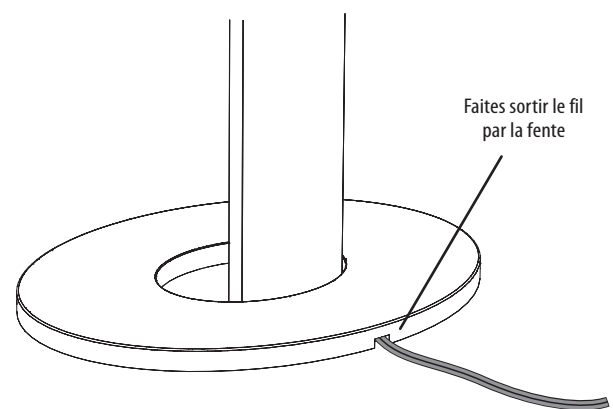


FRANÇAIS

6. Fixez l'enceinte sur le rail support



7. Faites sortir le fil d'enceinte du socle du support



Les fonctionnalités, les spécifications et l'aspect du produit peuvent être modifiés sans préavis.

Harman Kardon est une marque commerciale de Harman International Industries, Incorporated, déposée aux États-Unis et dans d'autres pays. « Designed to Entertain » est une marque commerciale de Harman International Industries, Incorporated.

H Harman International

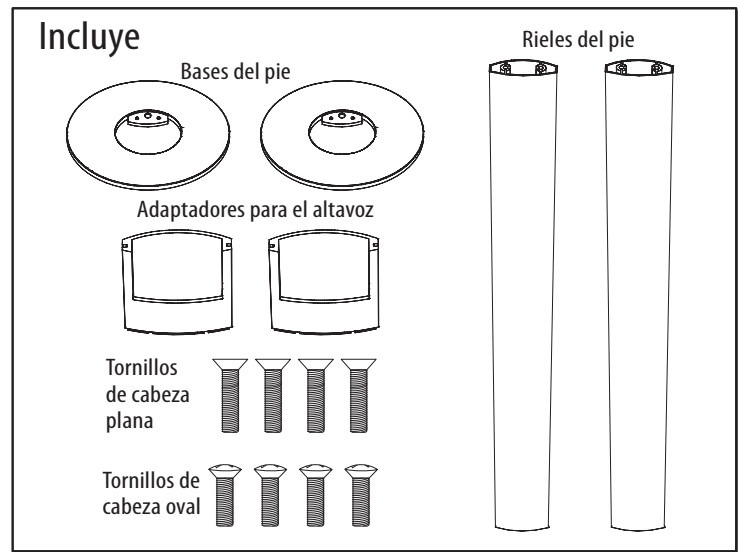
©2009 Harman International Industries, Incorporated. Tous droits réservés.

HTFS 3/E

Pies de apoyo para altavoces

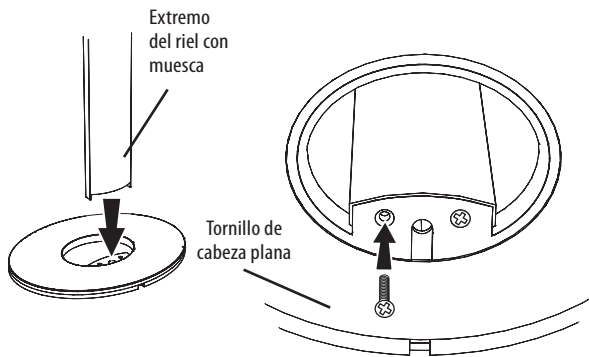
INSTRUCCIONES DE MONTAJE

Nota: los pies de apoyo HTFS 3/E están diseñados para utilizarlos con los altavoces satélite HKTS 20, HKTS 30, HKTS 60 y HKTS 200 (no incluidos).

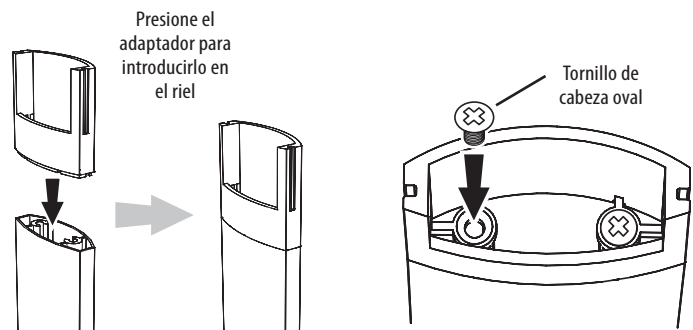


MONTAJE

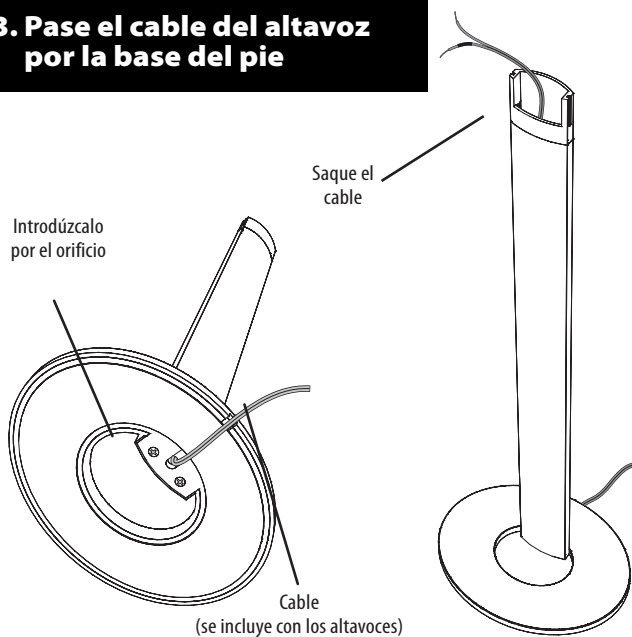
1. Acople un riel a una base del pie



2. Acople el adaptador del altavoz al riel del pie

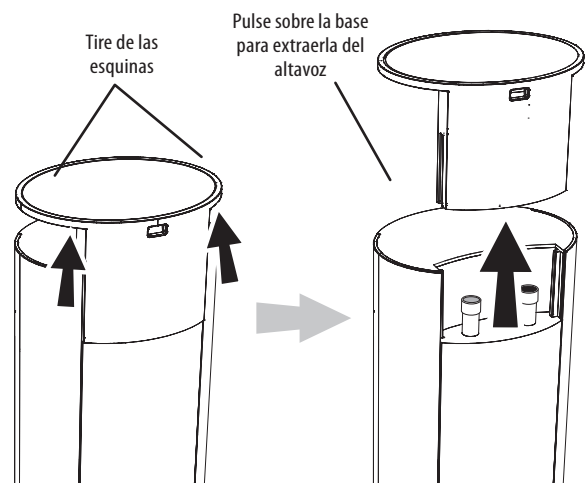


3. Pase el cable del altavoz por la base del pie



4. Retire la base del altavoz

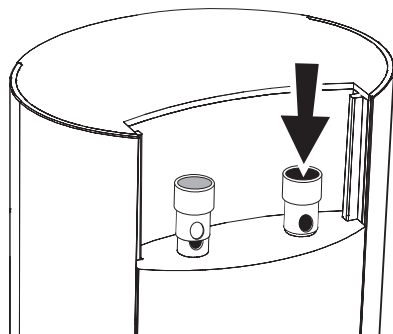
Altavoces HKTS 20 / HKTS 30 / HKTS 60 / HKTS 200



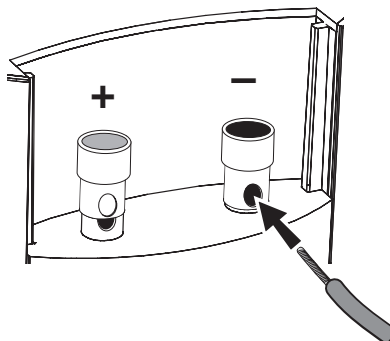
5. Conecte el cable del altavoz al altavoz

Altavoces HKTS 20 / HKTS 30 / HKTS 60 / HKTS 200

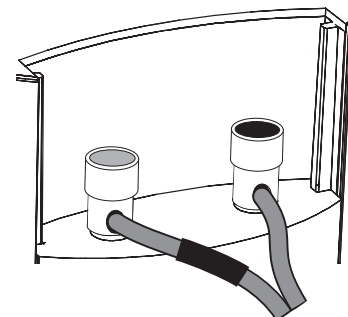
A. Presione la tapa hacia abajo



B. Inserte el cable desnudo

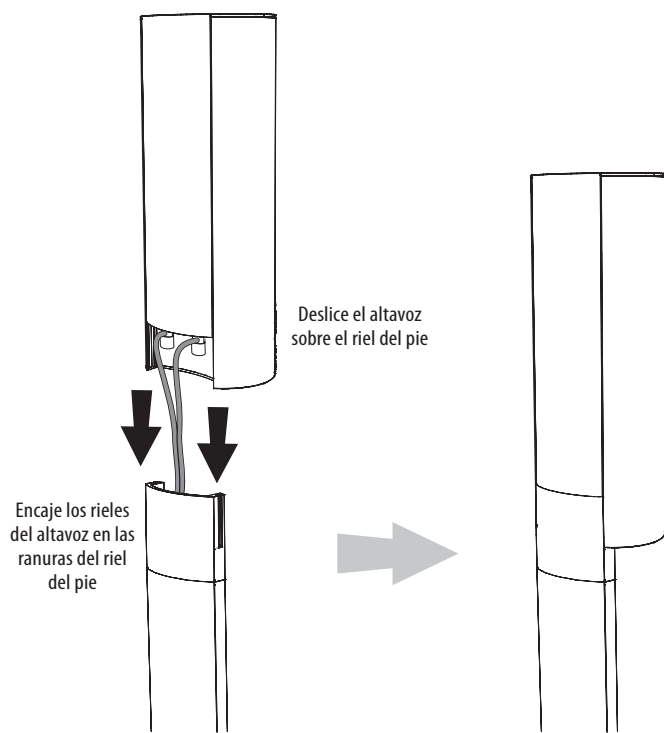


C. Libere la tapa

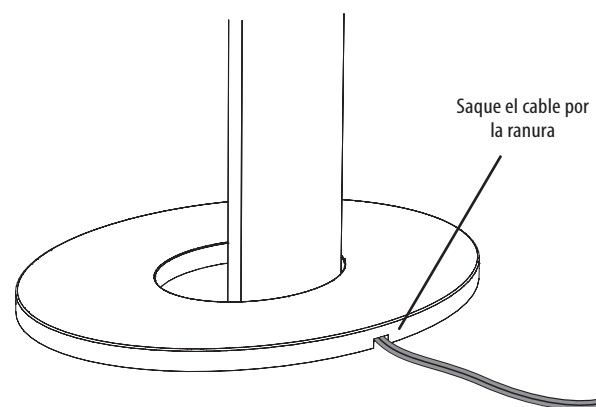


ESPAÑOL

6. Acople el altavoz al riel del pie



7. Saque el cable del altavoz de la base



Las funciones, las especificaciones y el formato están sujetos a cambios sin previo aviso.

Harman Kardon es una marca comercial de Harman International Industries, Incorporated, registrada en los Estados Unidos o en otros países. Designed to Entertain es una marca comercial de Harman International Industries, Incorporated.

H Harman International

©2009 Harman International Industries, Incorporated. Reservados todos los derechos.

HTFS 3/E

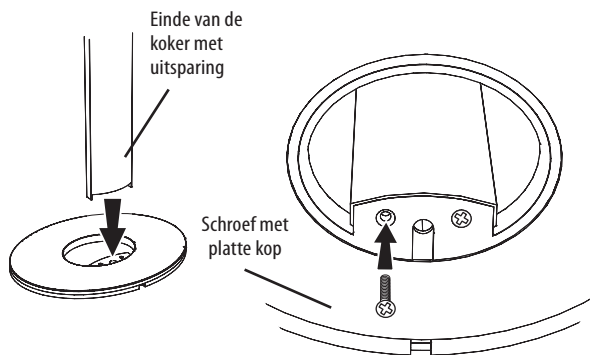
Luidsprekerstands

MONTAGE AANWIJZINGEN

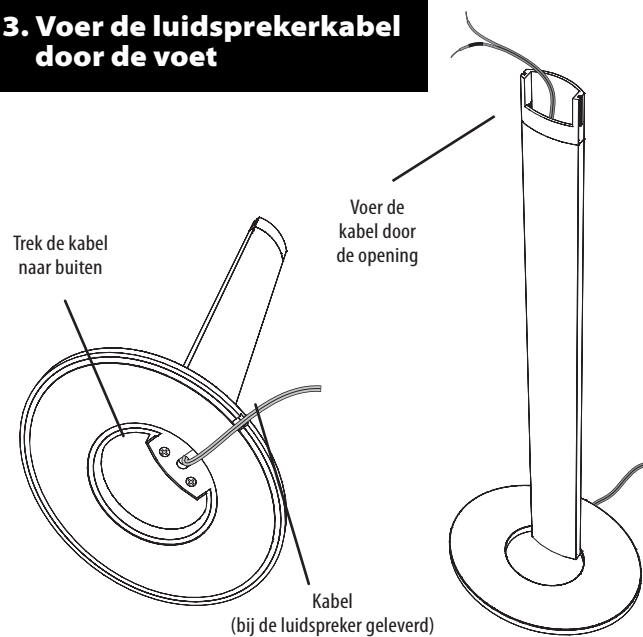
Opmerking: de HTFS 3/E zijn voor gebruik met de HKTS 20, HKTS 30, HKTS 60 en HKTS 200 satelliet luidsprekers (niet meegeleverd).

MONTAGE

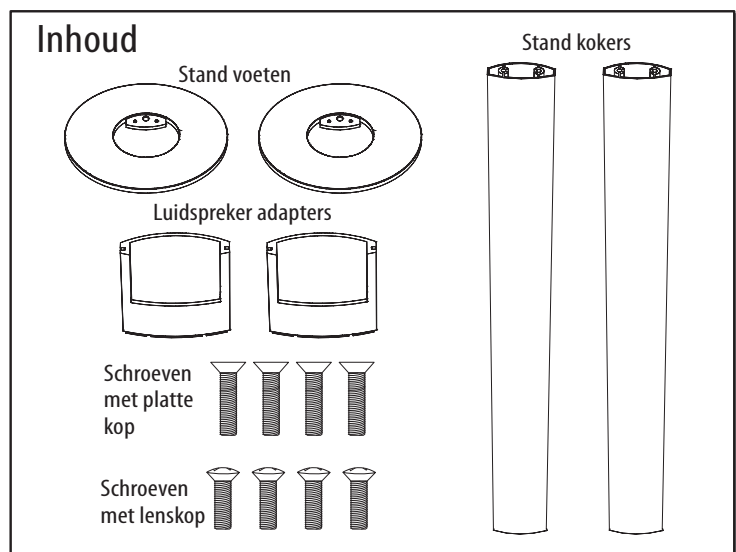
1. Bevestig een koker op een voet



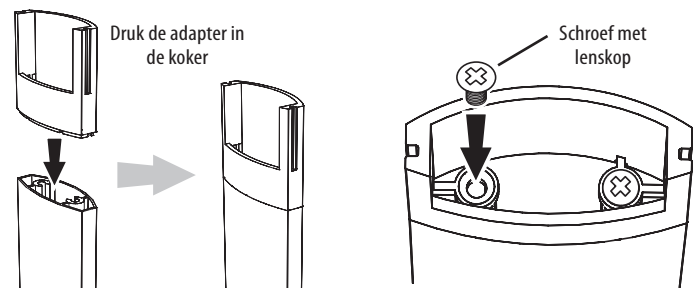
3. Voer de luidsprekerkabel door de voet



Inhoud

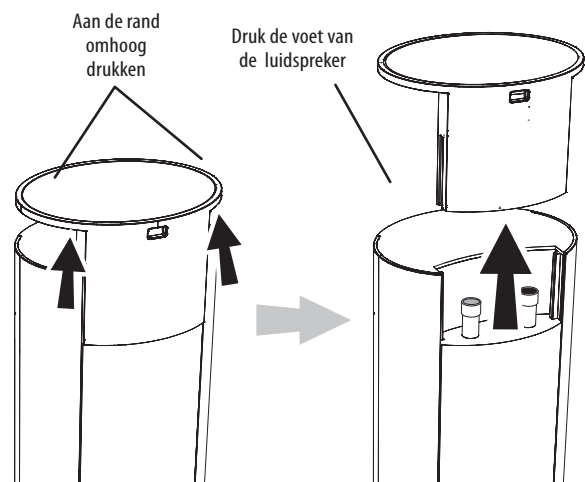


2. Bevestig een luidspreker adapter op de koker



4. Verwijder de voet van de luidspreker

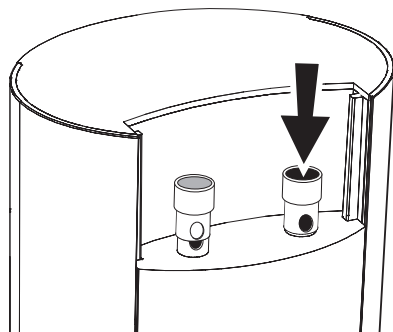
HKTS 20 / HKTS 30 / HKTS 60 / HKTS 200 Luidsprekers



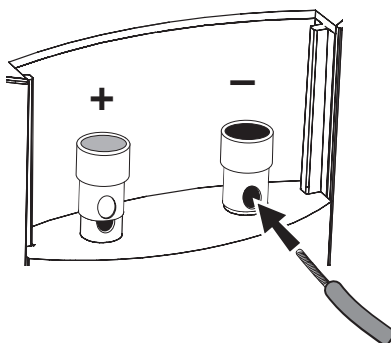
5. Verbind de luidsprekerkabel met de luidspreker

HKTS 20 / HKTS 30 / HKTS 60 / HKTS 200 Luidsprekers

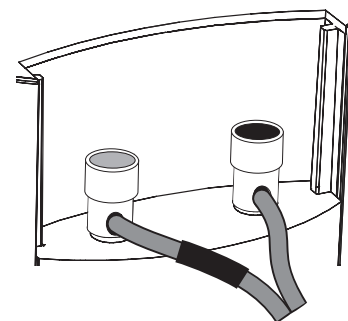
A. Druk de klem naar beneden



B. Steek het draaeind in

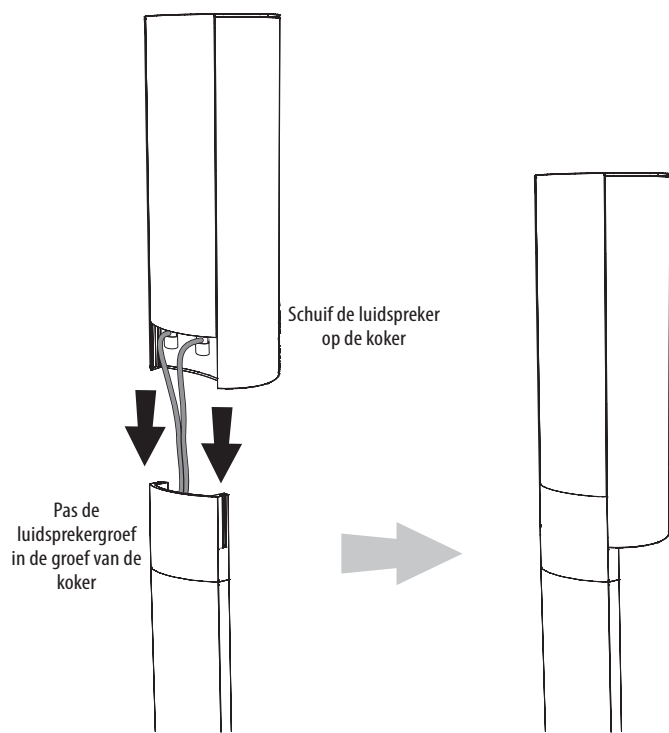


C. Laat de klem los

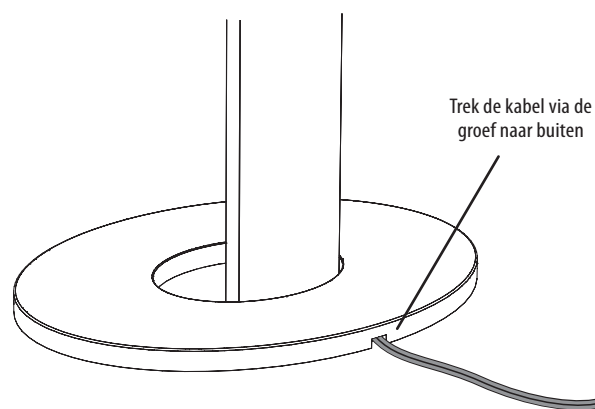


NEDERLANDS

6. Bevestig de luidspreker op de koker



7. Voer de luidsprekerkabel naar buiten



Eigenschappen, specificaties en afwerking kunnen zonder voorafgaande kennisgeving worden gewijzigd.

Harman Kardon is een handelsmerk van Harman International Industries, Incorporated, geregistreerd in de Verenigde Staten en/of andere landen. Designed to Entertain is een handelsmerk van Harman International Industries, Incorporated.

H Harman International

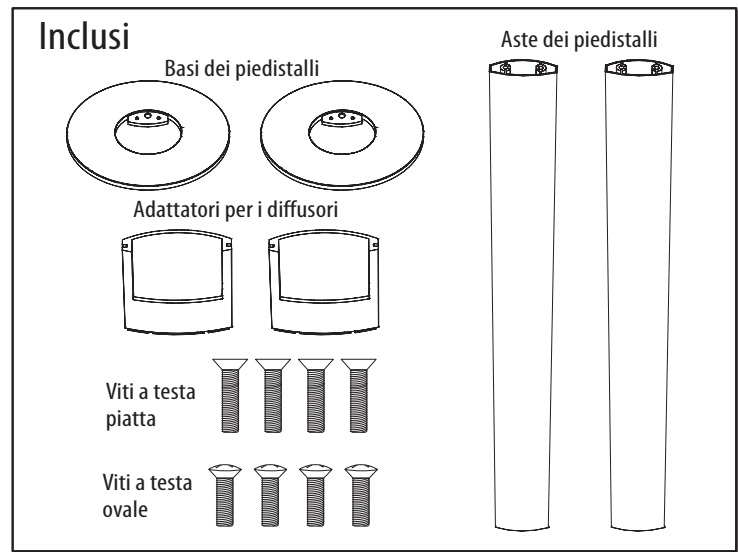
©2009 Harman International Industries, Incorporated. Alle rechten voorbehouden.

HTFS 3/E

Piedistalli per altoparlanti

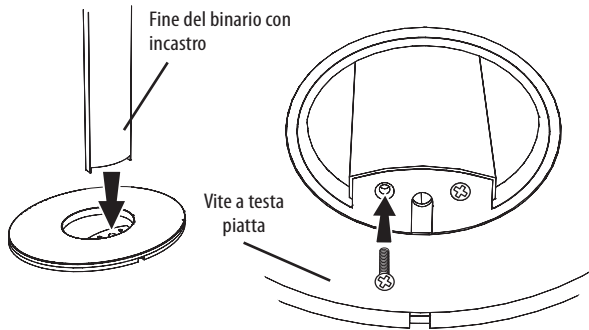
ISTRUZIONI PER IL MONTAGGIO

Nota: I piedistalli HTFS 3/E sono da utilizzare con diffusori satellite HKTS 20, HKTS 30, HKTS 60 e HKTS 200 (non inclusi).

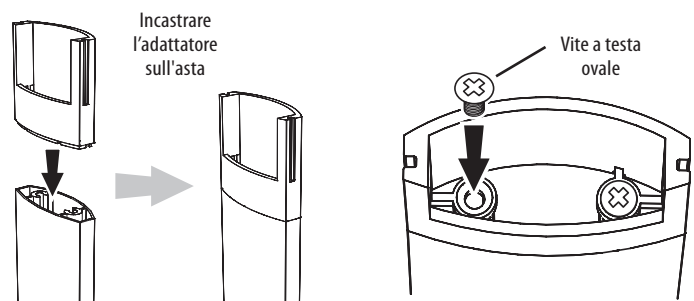


ASSEMBLAGGIO

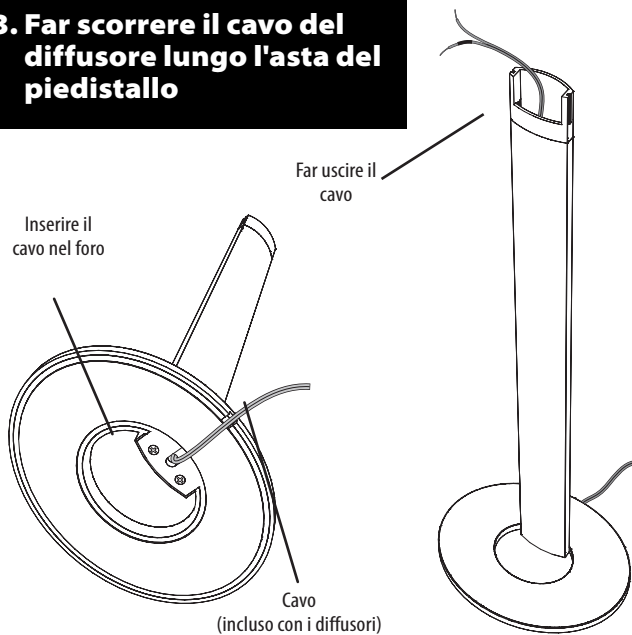
1. Fissare una delle aste a una delle basi dei piedistalli



2. Fissare un adattatore per diffusori all'asta del piedistallo

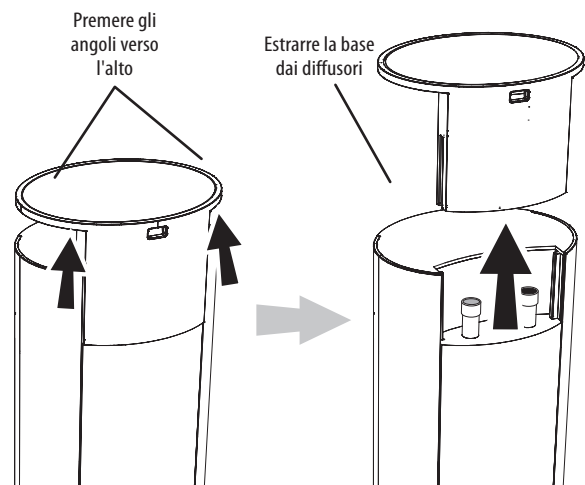


3. Far scorrere il cavo del diffusore lungo l'asta del piedistallo



4. Rimuovere la base del diffusore

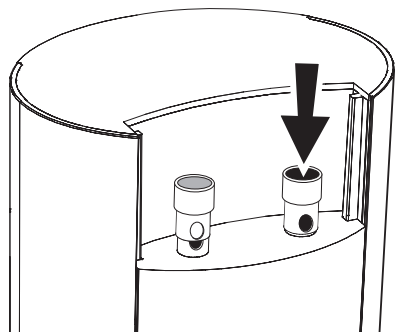
Diffusori HKTS 20 / HKTS 30 / HKTS 60 / HKTS 200



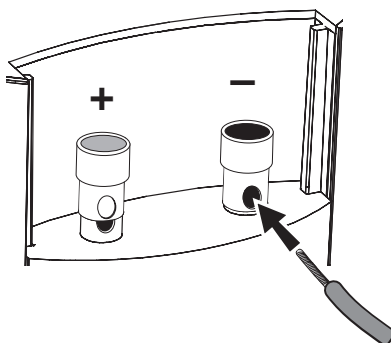
5. Connettere il cavo del diffusore al diffusore

Diffusori HKTS 20 / HKTS 30 / HKTS 60 / HKTS 200

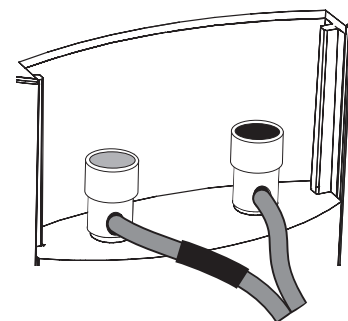
A. Premere il terminale



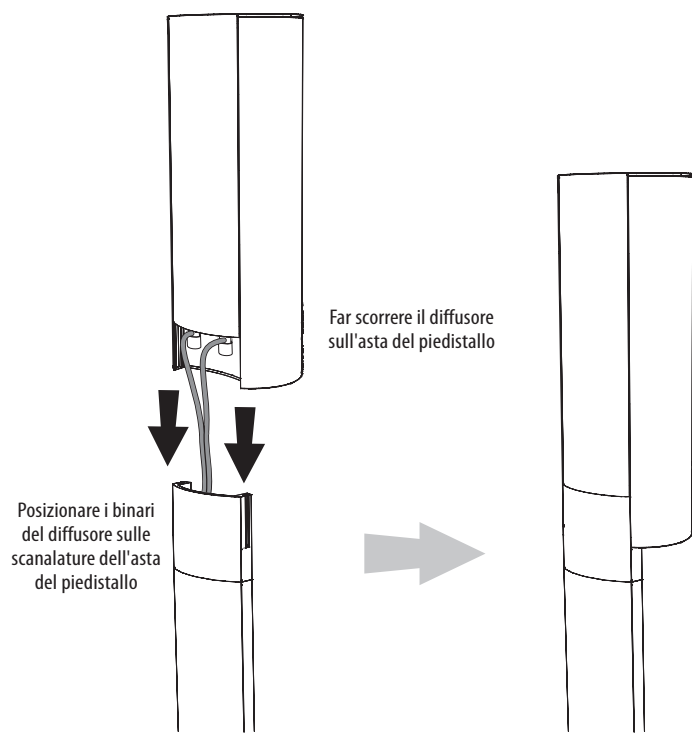
B. Inserire il cavo scoperto



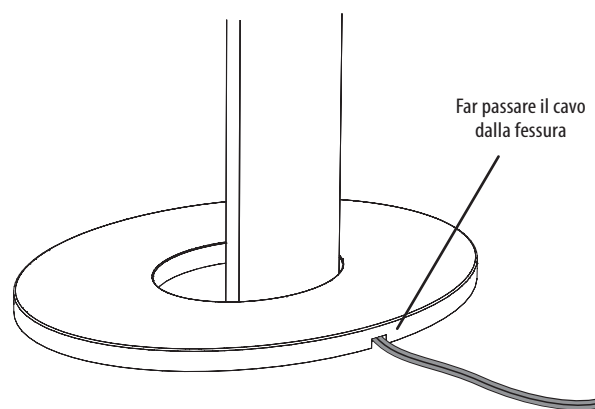
C. Rilasciare il terminale



6. Fissare il diffusore all'asta del piedistallo



7. Estrarre il cavo del diffusore dalla base



ITALIANO

Caratteristiche, specifiche e aspetto sono soggetti a modifica senza alcun preavviso.

Harman Kardon è un marchio di Harman International Industries, Incorporated, registrato negli Stati Uniti e/o in altri Paesi. Designed to Entertain è un marchio di Harman International Industries, Incorporated.

H Harman International

©2009 Harman International Industries, Incorporated. Tutti i diritti sono riservati.

HTFS 3/E

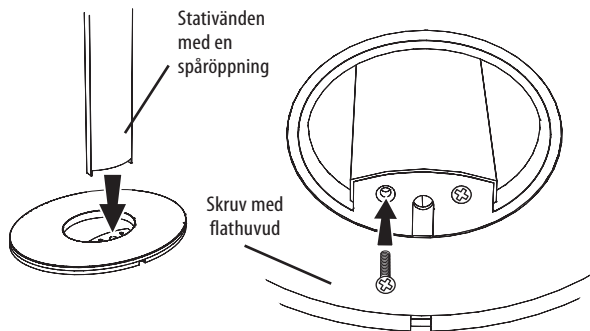
Högtalarstativ

MONTERINGSANVISNINGAR

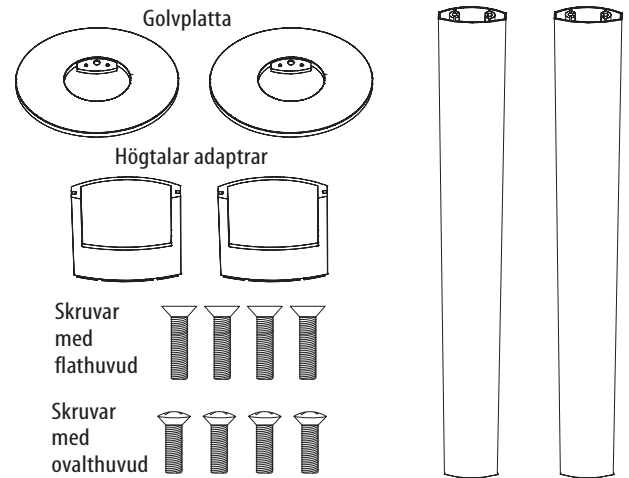
OBS: HTFS 3/E stativen passar till
sattelithögtalarna i systemen HKTS 20, HKTS
30, HKTS 60 och HKTS 200 (ingår ej).

MONTERING

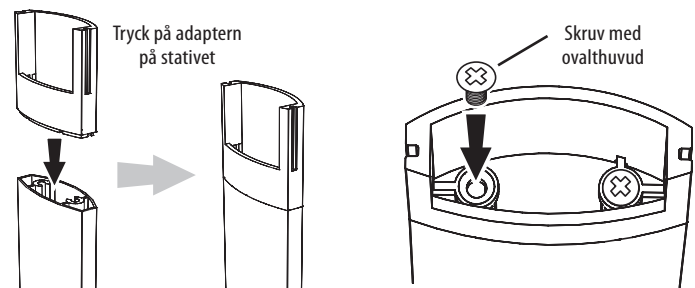
1. Montera ett stativ till golvplattan



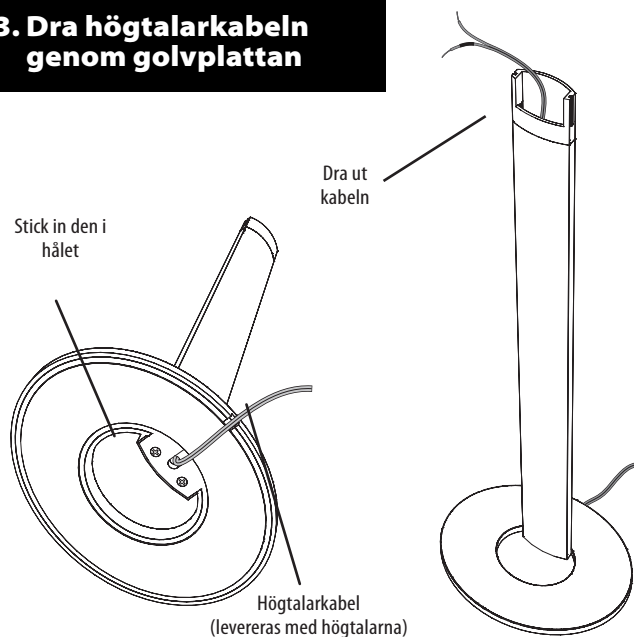
Innehållande delar



2. Montera en högtalaradapter på stativet

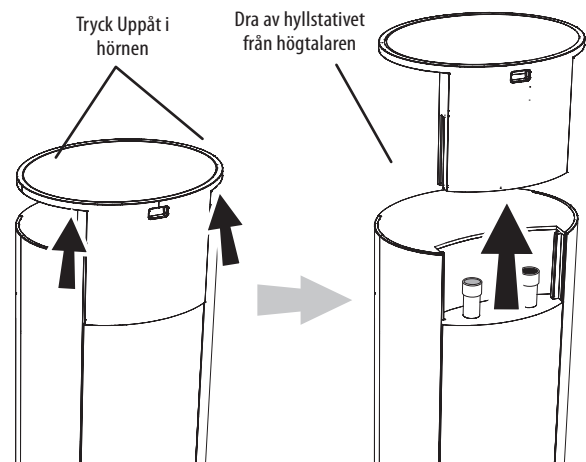


3. Dra högtalarkabeln genom golvplattan



4. Ta av högtalarens hyllstativ

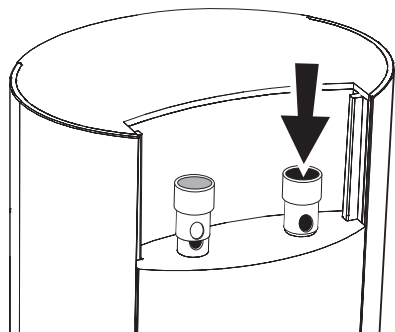
HKTS 20/HKTS 30/HKTS 60/HKTS 200



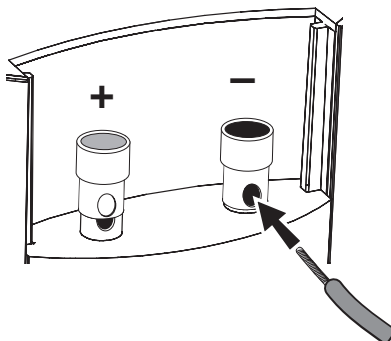
5. Anslut högtalarkabeln till högtalaren

HKTS 20/HKTS 30/HKTS 60/HKTS 200 systemen

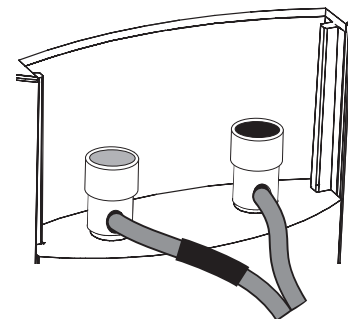
A. Tryck ner Terminalen för att öppna anslutningshålet



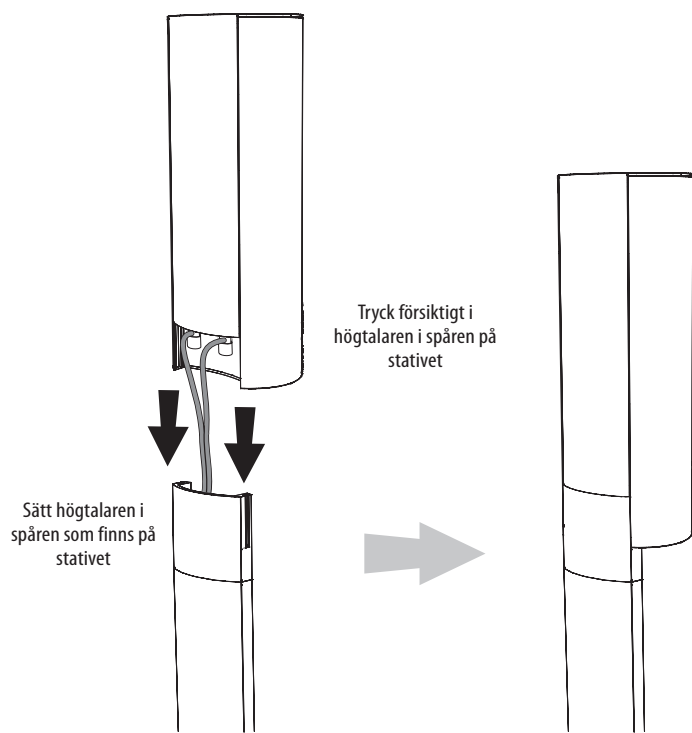
B. Sätt i den avskalade kabeln



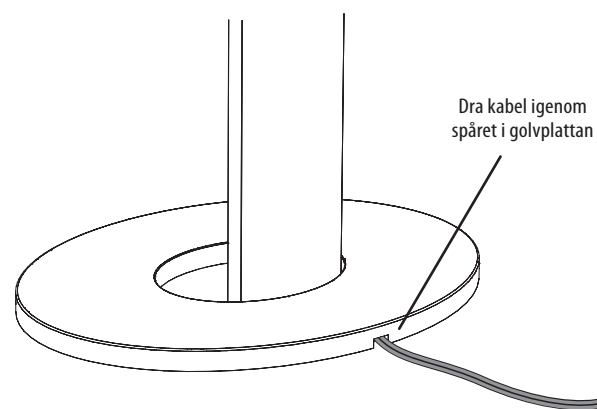
C. Stäpp terminalen för att äkra kabeln



6. Montera högtalaren till stativet



7. Ta högtalarkabeln genom golvlattan



SVENSKA

Funktioner, specifikationer och utseende kan ändras utan föregående meddelande.

Harman Kardon är ett varumärke som tillhör Harman International Industries, Incorporated, registrerat i USA och / eller andra länder. Designed to Entertain är ett varumärke som tillhör Harman International Industries, Incorporated.

H Harman International

©2009 Harman International Industries, Incorporated. Alla rättigheter reserverade.

HTFS 3/E

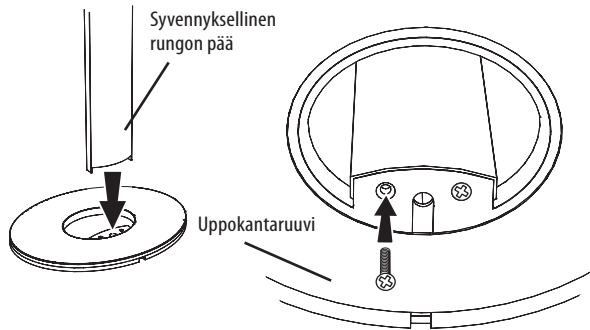
Kaiutinten jalustat

ASENNUSOHJEET

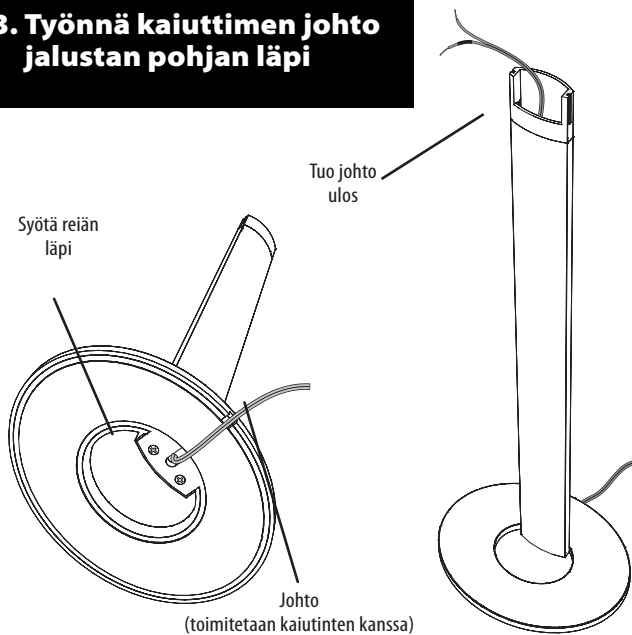
Huomautus: HTFS 3/E -jalustat on tarkoitettu käytettäväksi HKTS 20-, HKTS 30-, HKTS 60- ja HKTS 200 -satelliittikaiutinten kanssa (eivät sisälly)

ASENNUS

1. Kiinnitä jalustan runko jalustan pohjaan

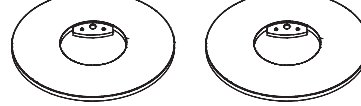


3. Työnnä kaiuttimen johto jalustan pohjan läpi

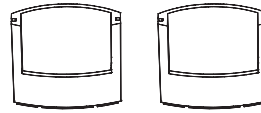


Pakkaukseen sisältyy

Jalustojen pohjat



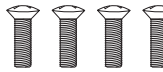
Kaiutin adapterit



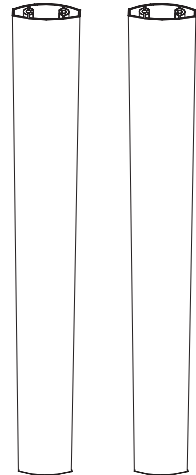
Uppokantaruuvit



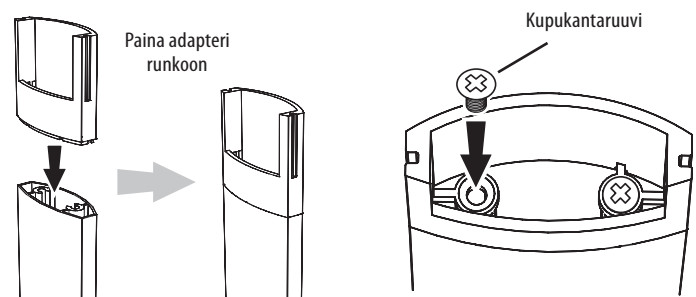
Kapukanta Ruuvit



Jalustojen rungot

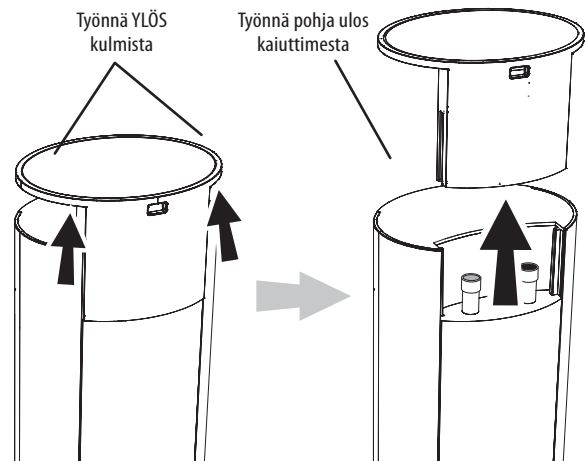


2. Kiinnitä kaiuttimen adapteri jalustan runkoon



4. Irrota kaiuttimen pohja

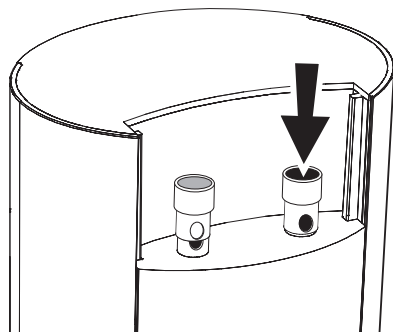
HKTS 20- / HKTS 30- / HKTS 60- / HKTS 200 -kaiuttimet



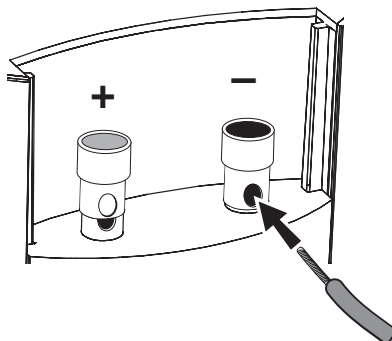
5. Liitä kaiutinjohto kaiuttimeen

HKTS 20- / HKTS 30- / HKTS 60- / HKTS 200
-kaiuttimet

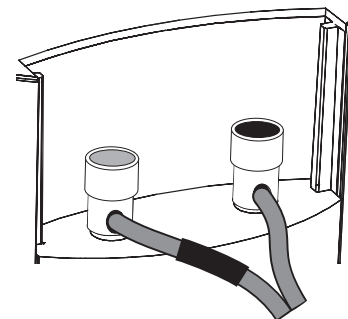
A. Paina hattu alas



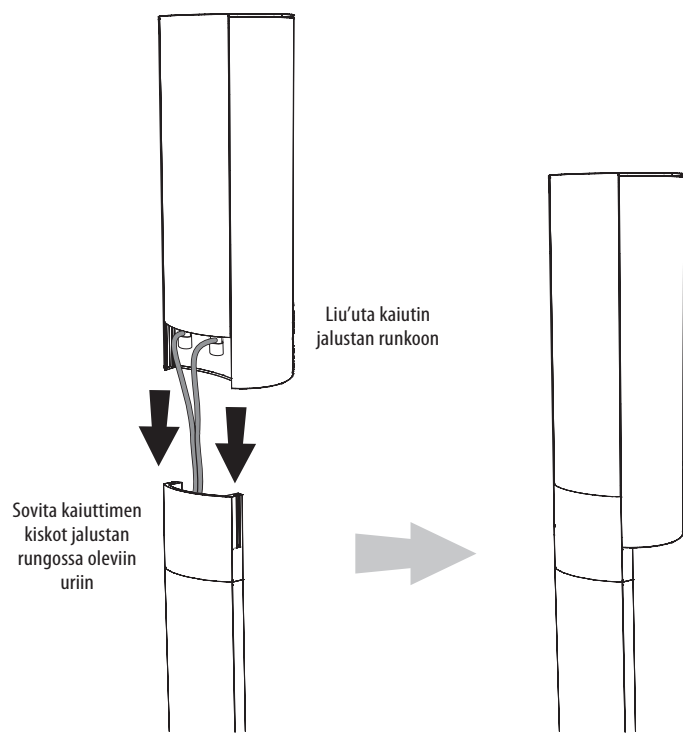
B. Työnnä johdon paljas osa sisään



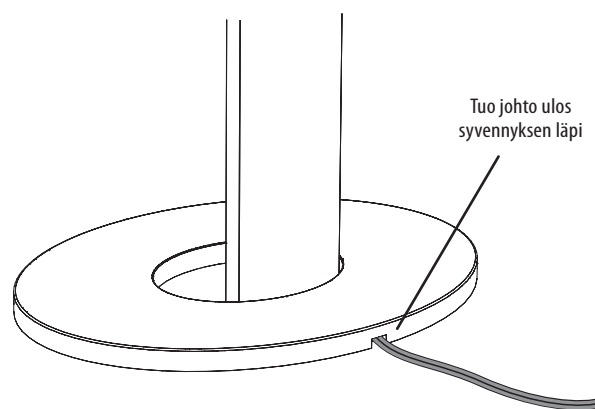
C. Päästä ote hatusta



6. Kiinnitä kaiutin jalustan kiskoon



7. Tuo kaiutinjohto ulos pohjasta



SUOMI

Ominaisuuksia, teknisiä tietoja ja ulkoasua voidaan muuttaa ilman erillistä ilmoitusta.

Harman Kardon on Harman International Industries, Incorporatedin tavaramerkki, joka on rekisteröity Yhdysvalloissa ja/tai muissa maissa. Designed to Entertain on Harman International Industries, Incorporatedin tavaramerkki.

H Harman International

©2009 Harman International Industries, Incorporated. Kaikki oikeudet pidätetään.

HTFS 3/E

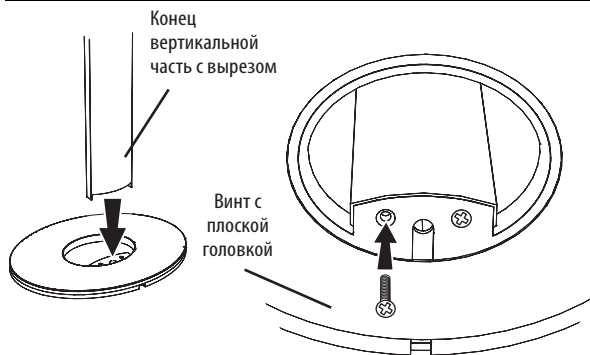
Стойки для
громкоговорителей

ИНСТРУКЦИИ ПО СБОРКЕ

Примечание: стойки HTFS 3/E предназначены для использования с спутниковыми громкоговорителями НКТС 20, НКТС 30, НКТС 60 и НКТС 200 (не входят в комплект стоек)

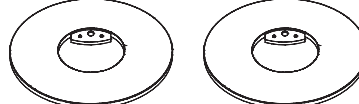
СБОРКА

1. Установите вертикальную часть стойки на основание

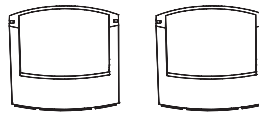


Комплектация

Основания стоек



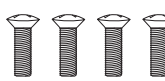
Держатели громкоговорителей



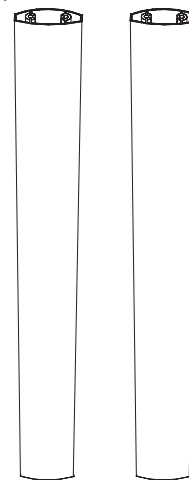
Винты с плоской головкой



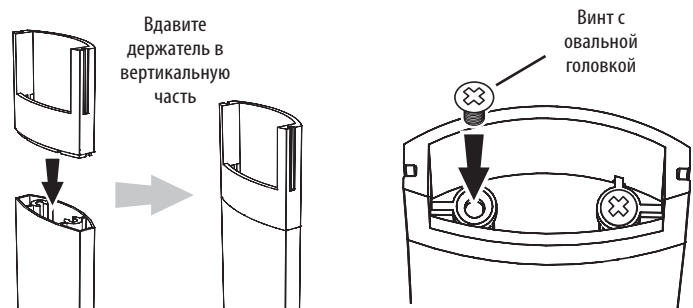
Винты с овалной головкой



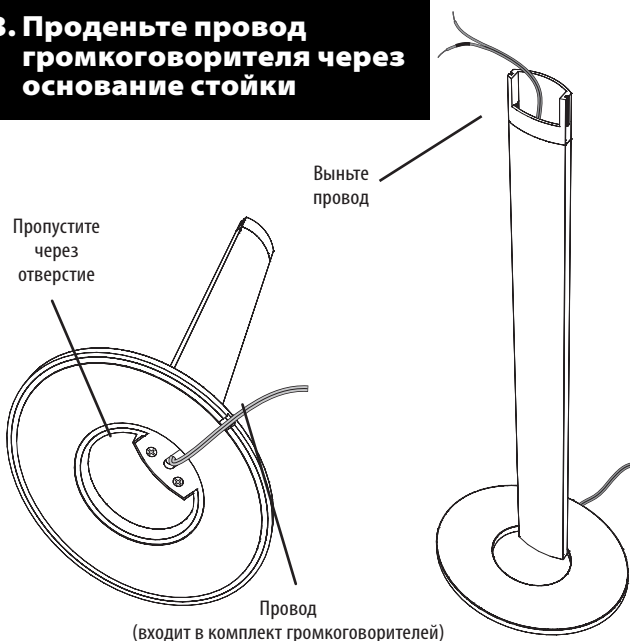
Вертикальные части стоек



2. Установите держатель громкоговорителя в вертикальную часть

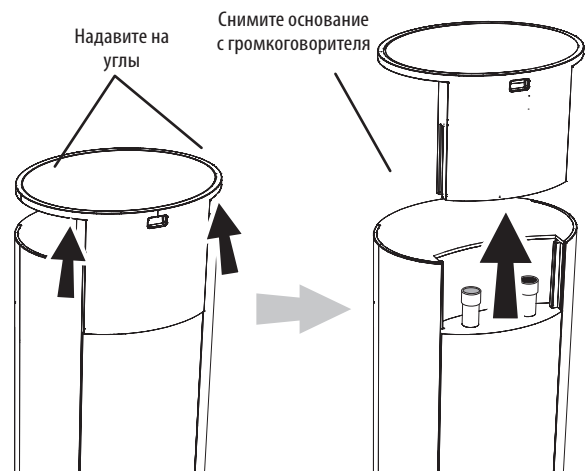


3. Проденьте провод громкоговорителя через основание стойки



4. Снимите основание громкоговорителя

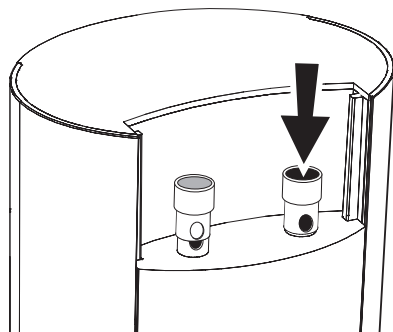
Громкоговорители НКТС 20 / НКТС 30 / НКТС 60 / НКТС 200



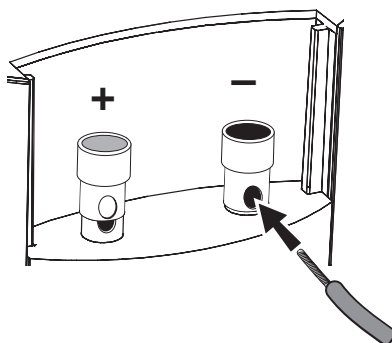
5. Подсоедините провода к клеммам громкоговорителя

Громкоговорители HKTS 20 / HKTS 30 / HKTS 60 / HKTS 200

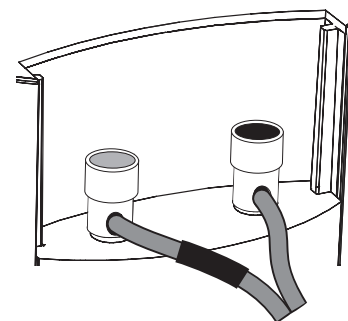
А. Нажмите на клемму



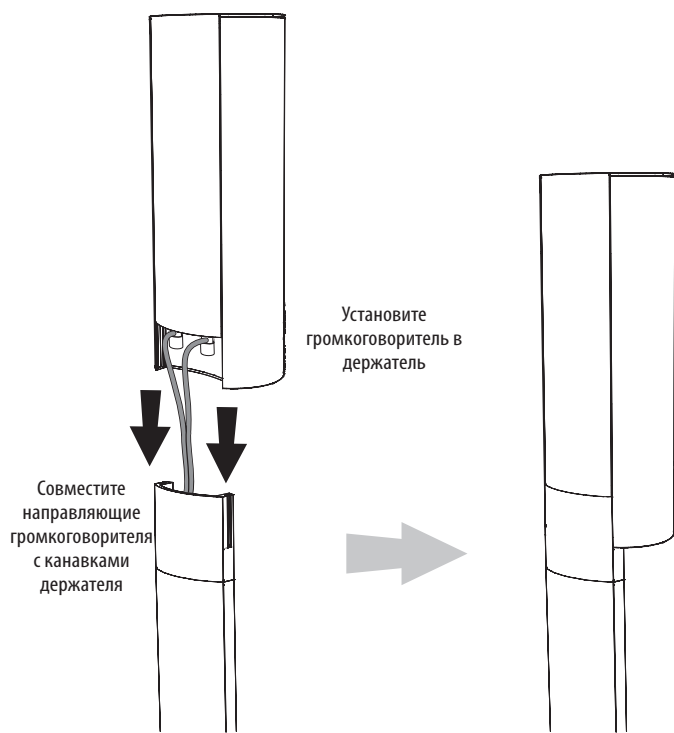
В. Вставьте неизолированный конец провода в отверстие



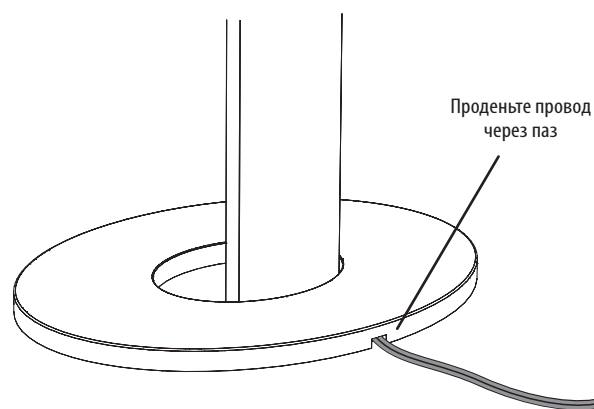
С. Отпустите клемму



6. Установите громкоговоритель в держатель



7. Проденьте провод громкоговорителя через основание



РУССКИЙ

Особенности, характеристики и внешний вид могут быть изменены без уведомления.

Harman Kardon является торговой маркой Harman International Industries, Incorporated, зарегистрированной в США и/или других странах. Designed to Entertain является торговой маркой Harman International Industries, Incorporated.

H Harman International

©2009 Harman International Industries, Incorporated. Все права защищены.

Harman International

Harman Consumer Group, Inc.
8500 Balboa Boulevard, Northridge, CA 91329 USA
516.255.4545 (USA only)

www.harmaninternational.com

© 2009 Harman International Industries,
Incorporated.

All rights reserved. Tous droits réservés.

Part No. 444020-001, 444021-001